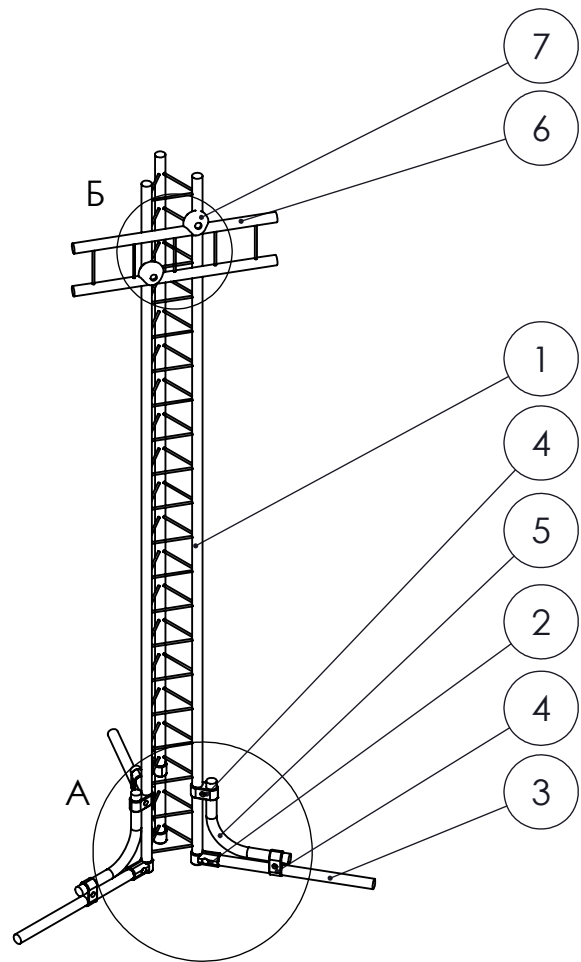
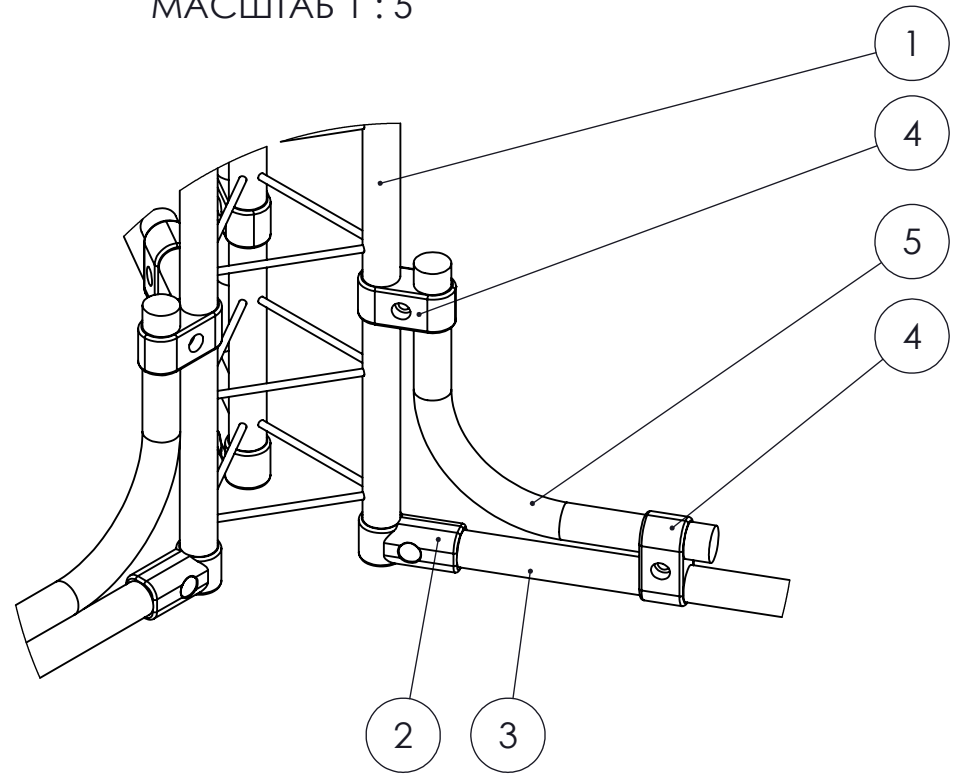


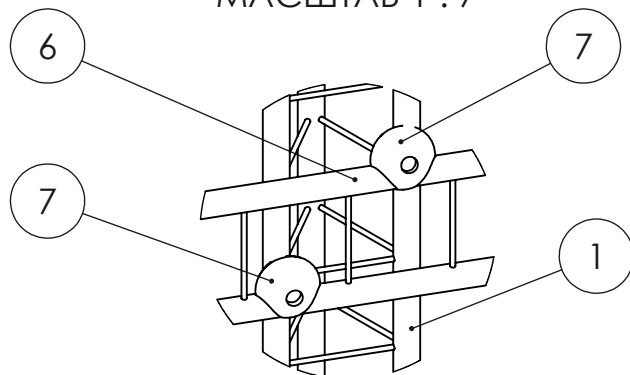
TV-1 Стойка без фриза				x	
Проект				Лист 1	Листов 2
Разраб.		27.11.2013	Файл	TV-1 Стойка без фриза.slddrw	Масштаб
Пров.			Ф.Multicam		Материал
				1:20	



МЕСТНЫЙ А  
МАСШТАБ 1 : 5



МЕСТНЫЙ Б  
МАСШТАБ 1 : 7



ПОЗ.	Номер	Наименование	Материал	Длина	Ширина	К-ВО	Примечание
1	tx-02.30	Связка 3-х труб	Сталь	2000 мм		1	
2	UNO 1	Соединитель 2-х труб	Сталь	70мм	30мм	3	
3	Jr04	труба 25 мм	Сталь	400 мм		3	
4	UNO 2	Соединитель 2-х параллельных труб	Сталь	66мм	30мм	6	
5	Jr 26	Труба 25 мм 90гр	Сталь	200 мм	200 мм	3	
6	tx-01.22	Связка 2-х труб	Сталь	500 мм		1	
7	Jr31dx	Соединитель 2-х труб	Сталь			2	

		TV-1 Стойка без фриза			x		
Проект					Лист 2	Листов 2	
Разраб.	27.11.2013	Файл	TV-1 Стойка без фриза.slddrw		Масштаб	Материал	
Пров.		Ф.Multicam			1:20		