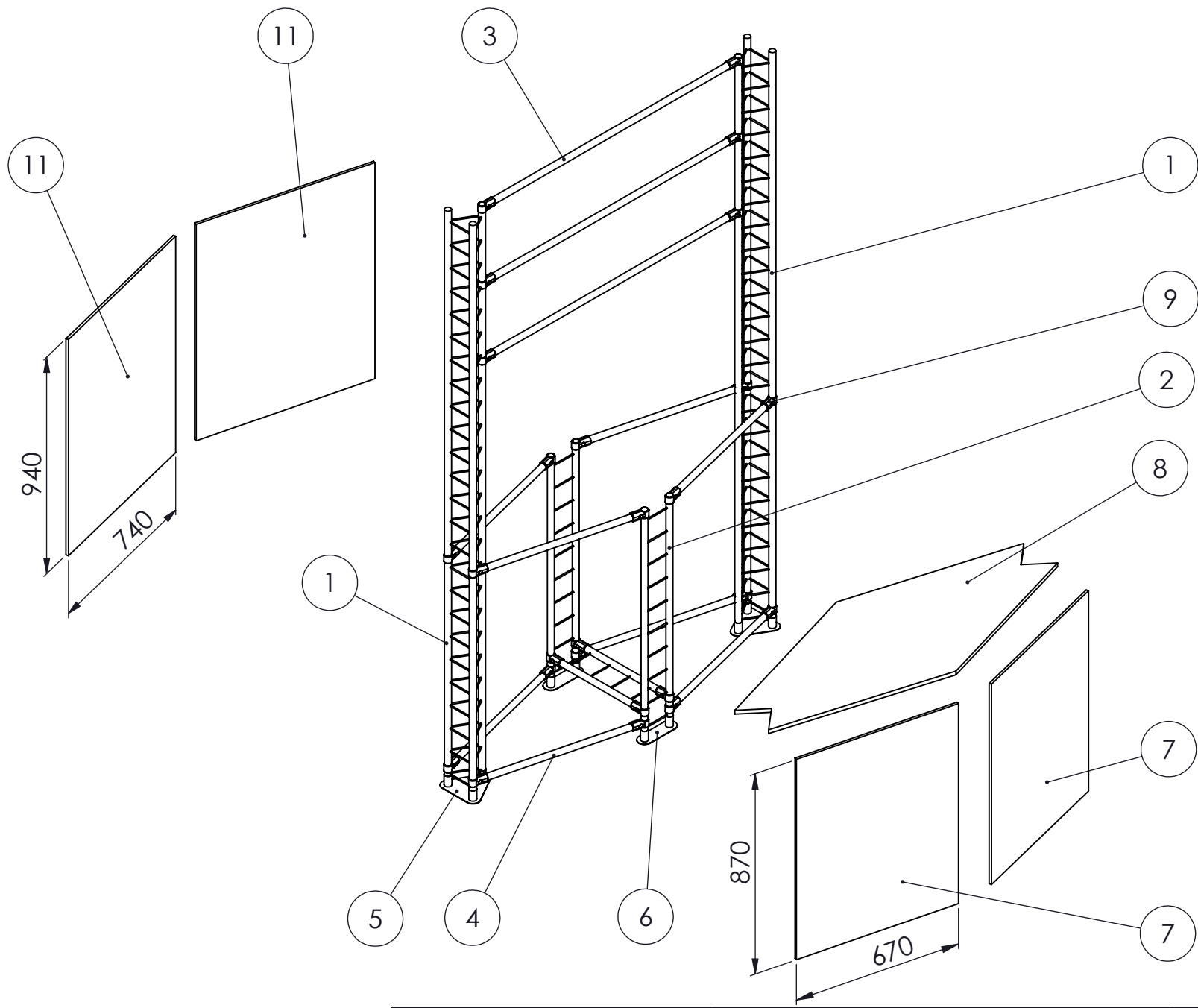


				TV-S Комбинированная стойка		x	
Проект						Лист 1	Листов 5
Разраб.		15.11.2013	Файл	Сборка TV-S.slddrw		Масштаб	Материал
Пров.			Ф.Multicam			1:20	



				TV-S Комбинированная стойка		x	
Проект						Лист 2	Листов 5
Разраб.		15.11.2013	Файл	Сборка TV-S.slddrw		Масштаб	Материал
Пров.			Ф.Multicam			1:20	

ПОЗ.	Номер	Наименование	Материал	Длина	Ширина	К-ВО	Примечание	
1	tx-02.30	Связка 3-х труб	Сталь	2500 мм		2		
2	tx-01.22	Связка 2-х труб	Сталь	1000 мм		2		
3	Jr04	труба 25 мм	Сталь	1209 мм		3		
4	Jr04	труба 25 мм	Сталь	638 мм		8		
5	tx-16	Консоль 3-х труб	Сталь			2		
6	tx-14	Консоль 2-х труб	Сталь			2		
7		Панель 1	ПВХ 10мм	870мм	670мм	2		
8		Столешница (TV-S)	ЛДСП 16мм	1450мм	600мм	1		
9	UNO 1	Соединитель 2-х труб	Сталь	70мм	30мм	26		
10	tx-01.22	Связка 2-х труб	Сталь	500 мм		1		
11		Панель 2	ПВХ 10мм	940мм	740мм	2		
		TV-S Комбинированная стойка				x		
Проект						Лист 3	Листов 5	
Разраб.		15.11.2013	Файл	Сборка TV-S.slddrw		Масштаб	Материал	
Пров.			Ф.Multicam			1:20		