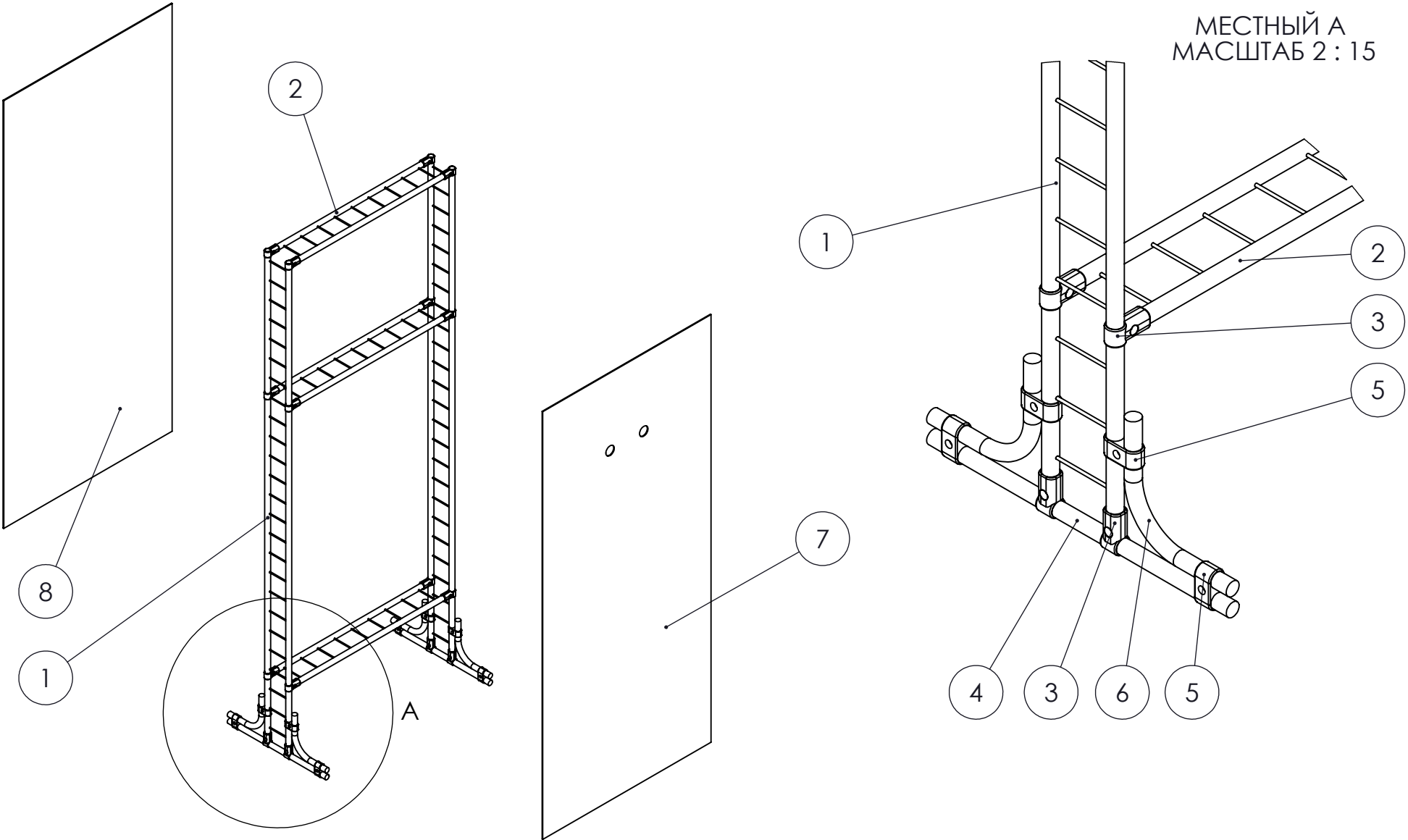


		TV-W Информационная		x	
Проект				Лист 1	Листов 4
Разраб.	27.11.2013	Файл	Сборка TV-W.sliddrw	Масштаб	Материал
Пров.		Ф.Multicam		1:20	

МЕСТНЫЙ А
 МАСШТАБ 2 : 15



				TV-W Информационная		x	
Проект						Лист 2	Листов 4
Разраб.	27.11.2013	Файл	Сборка TV-W.slddrw		Масштаб	Материал	
Пров.		Ф.Multicam			1:23		

ПОЗ.	Номер	Наименование	Материал	Длина	Ширина	К-ВО	Примечание
1	tx-01.30	Связка 2-х труб	Сталь	2500 мм		2	
2	tx-01.22	Связка 2-х труб	Сталь	900 мм		3	
3	UNO 1	Соединитель 2-х труб	Сталь	70мм	30мм	16	
4	Jr04	труба 25 мм	Сталь	580 мм		2	
5	UNO 2	Соединитель 2-х параллельных труб	Сталь	66мм	30мм	8	
6	Jr 26	Труба 25 мм 90гр	Сталь	200 мм	200 мм	4	
7	01 (TV-W)	Панель	ПВХ 4мм	2200мм	1000мм	1	
8	02 (TV-W)	Панель	ПВХ 4мм	2200мм	1000мм	1	

		TV-W Информационная			x		
Проект						Лист 3	Листов 4
Разраб.		27.11.2013	Файл	Сборка TV-W.slddrw		Масштаб	Материал
Пров.			Ф.Multicam			1:23	